

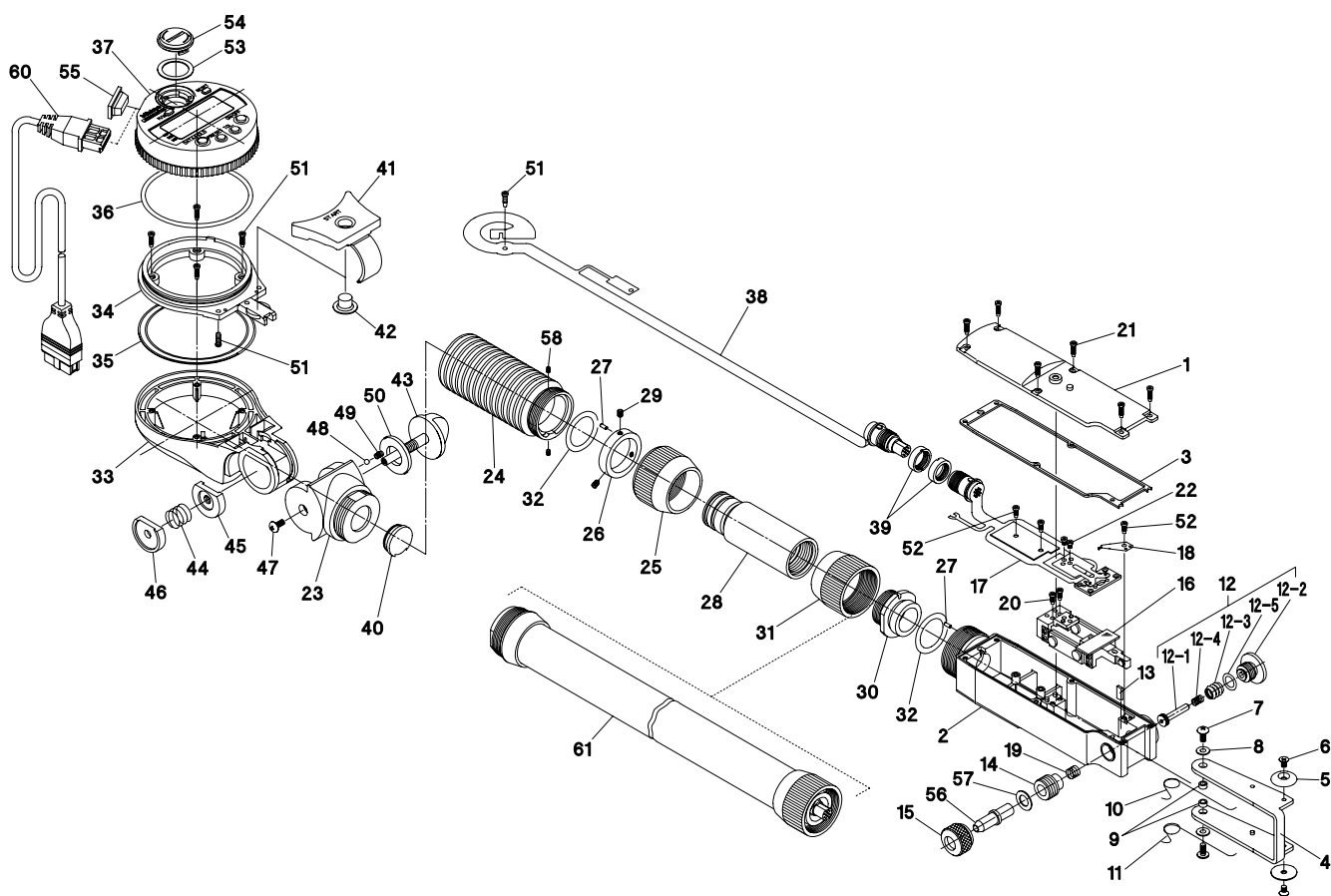
書類No. 511-40

KEY NO.	ピン名	PART NAME	販売区分 CATEGORY	CODE NO. コードNo.					備考 COMMENTS
				511-501	511-521				
1	フレーム,ウエ	FRAME,UPPER		21DAA054					
2	フレーム,シタ	FRAME,LOWER	Y1	21DAA055					
3	ハッキン,フレーム	PACKING,FRAME		21DAA075					
4	ガイド	GUIDE		21DAA056					
5	ガイド,ヨウローラ	GUIDE,ROLLER		21DAA057					
6	サロコネジ	SET SCREW		21DAA090					
7	トラスコネジ	SET SCREW		21DAA058					
8	ワッシャ	WASHER		21DAA059					
9	ガイド,ブッシュ	GUIDE,BUSH		21DAA076					
10	ガイド,ヨウスプリング	SPRING,GUIDE A		21DAA074A					
11	ガイド,ヨウスプリング	SPRING,GUIDE B		21DAA074B					
12	ホルダ,コンタクトロッド,クミタテ	HOLDER,CONTACT ROD ASSY	Y	21DZA088					
12-1	コンタクトロッド,クミタテ	CONTACTROD ASSY	Y	21DZA071					
12-2	ホルダ,コンタクトロッド	HOLDER,CONTACT ROD	Y	21DAA070					
12-3	ゴムキャップ	RUBBER,CAP	Y	21DAA071					
12-4	コンタクトロッド,ヨウスプリング	SPRING,CONTACT ROD		205684					
12-5	O-リング	O-RING DUST SEAL		21DAA089					
13	カンショウ,ゴム	DUMPER	Y1	21DAA136					
14	ホルダ,アンビル	HOLDER,ANVIL	Y1	21DAA072					
15	サポ-ティング,ナット	SUPPORTING NUT		205682					
16	スケール,クミタテ	SCALE ASSY	Y1	21DZA073					
17	グリッド,クミタテ	GRID ASSY	Y1	21DZA074					
18	グリッド,オサエ,バネ	GRID HOLD SPRING		21DAA068					
19	スケール,ホルダ,スプリング	SPRING,SCALE HOLDER		21DAA073					
20	ナベ,コネジ	SET SCREW		21DAA124					
21	ナベ,コネジ	SET SCREW		21DAA125					
22	ナベ,コネジ	SET SCREW		192719					
23	ヘッド,ウケ	HEAD SUPPORT		21DAA131					
24	ニギリ	GRIP		21DAA077					
25	ニギリ,ナット	GRIP NUT		21DAA086					ニギリ単体シリアルNo. の刻印不能
26	リング	RING		21DAA087					
27	ペイコウ,ピン	PIN		21DAA127					

DIGIMATIC BORE GAGE
Series 511

Ref. No. 511-40-2003-MAR 2/3

511 シリーズ
デジマチックシリンダゲージ



書類NO. 511-40

KEY NO.	ブヒンメイ	PART NAME	販売区分 CATEGORY	CODE NO. コードNO.				備考 COMMENTS
				511-501	511-521			
28	パイプ	PIPE		21DAA088				
29	トメネジ	SET SCREW		21DAA091				
30	パイプウケ	PIPE SUPPORT		21DAA111				
31	パイプナット	PIPE NUT		21DAA113				
32	O-リング	O-RING DUST SEAL		21DAA078				
33	ヘッド	HEAD		21DAA079				
34	ヘッドホルダ	HEAD HOLDER		21DAA080				
35	パッキングヘッド	PACKING HEAD		21DAA081				
36	O-リング	O-RING DUST SEAL		546926				
37	液晶モジュール	LCD UNIT ASSY	Y1	21DZA087A	21DZA087B			
38	メインFPC基板	MAIN FPC ASSY	Y	21DZA078				
39	ナット	NUT		21DAA094				
40	パッキンネギリ	PACKING GRIP		21DAA117				
41	スイッチカバー	SWITCH COVER		21DAA083				
42	ラバースイッチ	RUBBER SWITCH		04AAA025				
43	クランプネジクミタテ	CLAMP SCREW ASSY		21DZA082				
44	ヘッドヨウスプリング	SPRING.HEAD		21DAA082				
45	クランプホルダー	CLAMP HOLDER		21DAA084				
46	ストッパ	STOPPER		21DAA116				
47	トラスコネジ	SET SCREW		21DAA120				
48	スチールボール	STEEL BALL		21AAA115G				
49	スプリングヘッドイチキメヨウ	SPRING.HEAD HOLD		21DAA121				
50	ワッシャ	WASHER		21DAA122				
51	ナベコネジ	SET SCREW		21DAA280				
52	ナベコネジ	SET SCREW		21ESA015				
53	テンチキャップシール	SEAL,CAP BATTERY		308790				
54	テンチキャップ	CAP BATTERY		21EAA020				
55	ゴムキャップ	RUBBER CAP		02ACA382				
56	アンビルセット	ANVIL ASSY		21DZA072	21DZA084			
56-1	アンビル(45mm,1.8")	ANVIL		206945	207523			
56-2	アンビル(50mm,2.0")	ANVIL		206946	207524			
56-3	アンビル(55mm,2.2")	ANVIL		206947	207525			

Ref. No. 511-40-2003-MAR 2/3

511 DIGIMATIC BORE GAGE
Series 511

511 シリーズ **511**
デジマチックシリンダゲージ

